



ООО «ИНЕКС» ИНН 7814306359, КПП 781701001, ОГРН 1047825088632
БИК 044050653, К/с: 30101819500000000653, Р/с 40702810735100186546,
СЕВЕРО-ЗАПАДНЫЙ БАНК ПАО СБЕРБАНК
Адрес: 196650, РФ, САНКТ ПЕТЕРБУРГ, ВН. ТЕР. Г. ГОРОД КОЛПИНО, Г.
КОЛПИНО, Ул. ФИЛИНОВСКАЯ, Д/М 24, ЛИТЕРА В, ПОМ. 11, 207. КОМ. 2

Эл. почта info@inex-spb.com
Нал. тел. 7(812)412 93 14

Сайт: www.inex-spb.com
Моб. тел. +7(901)971 14 00

ТЕХНИЧЕСКИЙ ПАСПОРТ

**ЗАДВИЖКА С ОБРЕЗИНЕННЫМ КЛИНОМ
КОМПАНИИ Ziggio (Италия)**

модель RF01-B (DN 350-1000)



® Все права защищены.

Компания «Инекс» оставляет за собой право на изменение технической документации.
2023г.

Описание

Фланцевая чугунная задвижка с обрешиненным клином и не выдвигаемым шпинделем применяется для полного перекрытия потока рабочей среды. Клиновая задвижка является одним из распространенных типов водозапорной арматуры, устанавливаемой на технологических и магистральных трубопроводах, транспортирующих воду и другие неактивные жидкости. Направление потока – любое.

- Запирающий элемент (клин) перемещается перпендикулярно направлению потока рабочей среды и имеет два крайних рабочих положения «открыто» и «закрыто».
- Короткий тип F4.
- Класс герметичности А (в соответствии с ГОСТ 9544-93).
- Порошковое эпоксидное покрытие, нанесенное электростатическим способом, голубого цвета RAL 5012 толщиной min 250 мкм.

Область применения

Системы водоснабжения, водоотведения, пожаротушения и водоочистки, в пределах параметров, указанных ниже.

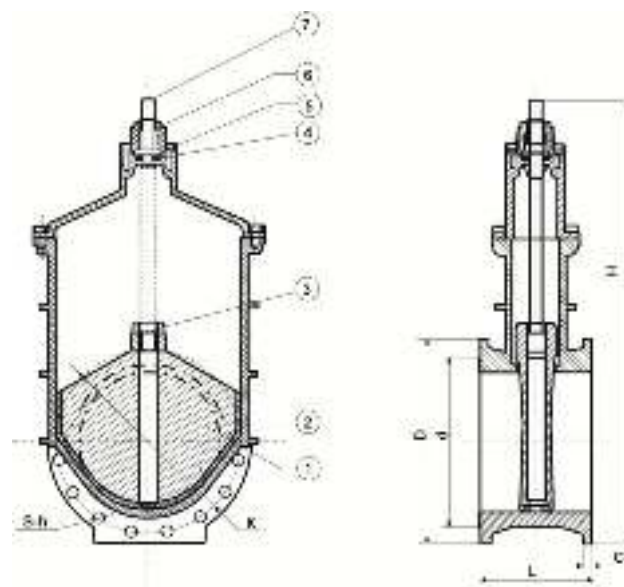
Технические характеристики

- Номинальный диаметр: от 350мм до 1000мм.
- Рабочая температура: -10°C ÷ 110°C (кратковременно до 130°C).
- Стандартное рабочее давление: Pn 10/16.
- Внешний вид: DIN 3202 (серия F4).
- Фланцы и шток: EN 1092-2
- Test: EN 1074-1, EN 1074-2, ISO5208.
- Материал клина: высокопрочный чугун, покрытый резиной EPDM.
- Высокая антикоррозийная защита.
- Эпоксидное порошковое покрытие корпуса внутри и снаружи.
- Защита от грязи болтов крышки.
- Облегченная конструкция.
- Место установки: подземная колодезная установка
- Пропускная способность: полнопроходная.

Спецификация

DN (350-1000)

	Часть	Материал
1	Клин	Высокопрочный чугун GJS-500, покрытый EPDM
2	Корпус	Высокопрочный чугун GJS-500
3	Гайка	Латунь
4	Сальник	PTFE
5	Уплотнитель крышки	CuZn39Pb2
6	Уплотнительное кольцо:	Резина NBR
7	Шток	Нержавеющая сталь 20X13



Габаритные размеры и вес

DN	Pn	D	K	d	L	C	S-h	H	Вес, кг	Кр.момент, N/m
350	10	505	460	429	290	24,5	16-23			
350	16	520	470	429	290	26,5	16-28	1080	140	
400	10	565	515	480	310	24,5	16-28			350
400	16	580	525	489	310	28	16-31	1200	190	
450	10	615	565	530	330	25,5	20-28			450
450	16	640	585	548	330	30	20-31	1300	260	
500	10	670	620	582	350	26,5	20-28			500
500	16	715	650	609	350	31,5	20-34	1490	330	
600	10	780	725	682	390	30	20-31			800
600	16	840	770	720	390	36	20-37	1500	470	
700	16	910	840	794	430	39,5	24x37			1100
800	10	1015	950	901	470	36	24-34	2300	1430	
800	16	1025	950	901	470	43	24-40			1400
1000	10	1230	1160	1112	550	40	28-37	2700	2600	

Установка

- Задвижки с обрезиненным клином устанавливаются в местах доступных для осмотра и обслуживания.
- Перед установкой задвижки, трубопровод должен быть очищен от грязи, окалины, песка и т.д. А также необходимо произвести осмотр уплотнительных поверхностей ответных фланцев. На них не должно быть забоин, раковин, заусенцев, а также других дефектов поверхностей.
- Задвижки могут быть установлены в любом положении в горизонтальном или вертикальном трубопроводе.
- Задвижки могут быть установлены в любом направлении потока.
- Фланцевые соединения следует затягивать равномерно в три или даже четыре прохода, последовательно «крест-накрест».
- Задвижки не должны испытывать нагрузок от трубопровода (изгиб, сжатие, растяжение, кручение, перекосы, неравномерность затяжки крепежа).
- После нескольких часов работы задвижку необходимо проверить на наличие утечек.

Эксплуатация и техническое обслуживание.

- К монтажу, эксплуатации и обслуживанию водозапорной арматуры, допускается персонал, прошедший соответствующее обучение по устройству задвижек, правилам техники безопасности, требованиям настоящего технического описания, и имеющий навыки работы с запорной арматурой.
- Обслуживающий персонал, производящий регламентные работы, разборку, сборку и ремонт задвижек с обрезиненным клином и не выдвигаемым шпинделем, должен пользоваться исправным инструментом, иметь индивидуальные средства защиты и соблюдать требования пожарной безопасности.
- Для своевременного выявления и устранения неисправностей необходимо периодически подвергать запорную арматуру осмотру и проверке. Осмотр производится в соответствии с правилами и нормами, принятыми на предприятии, эксплуатирующем запорную арматуру.

Для обеспечения безопасной работы запорной арматуры категорически запрещается:

- использовать запорную арматуру на рабочие параметры, превышающие указанные в данном техническом описании;
- производить опрессовку трубопровода давлением выше рабочего;
- осуществлять техническое обслуживание запорной арматуры, если водовод находится под давлением;
- расшатывать и бить по запорной арматуре;
- производить сварочные работы на трубопроводе после установки затворов.

Условия транспортировки и хранения

- Транспортировка осуществляется любым видом транспорта.
- До монтажа запорная арматура должна храниться в складских помещениях или под навесом, защищающих их от загрязнения, прямых солнечных лучей и атмосферных осадков, обеспечивающих сохранность упаковки, исправность в течение гарантийного срока.
- При длительном хранении (не более 6 месяцев с момента изготовления) запорной арматуры производства "Ziggiotto", необходимо периодически (не реже 2-х раз в год) осмотреть, удалить наружную грязь и ржавчину, при необходимости обработать седловое уплотнение силиконовой смазкой - спреем.
- При транспортировке и длительном хранении обрезиненный клин задвижки должен быть в приоткрытом положении.

Гарантийные обязательства

ООО «Инекс» предоставляет гарантию на все поставляемое оборудование 12 месяцев с момента ввода в эксплуатацию.
Срок службы 50 лет.

Гарантия не распространяется на дефекты, возникшие в случаях:

- нарушения паспортных режимов хранения, монтажа, испытания, эксплуатации и обслуживания изделия потребителем;
- наличия следов воздействия веществ, агрессивных к материалам изделия;
- наличия повреждений, вызванных пожаром, стихией, форс-мажорными обстоятельствами;
- повреждений, вызванных неправильными действиями потребителя;
- наличия механических повреждений или следов вмешательства в конструкцию изделия.

Производитель

Компания-производитель: “ Ziggiotto & C. SRL”. Адрес: V.le del Lavoro, 4-Fraz. Tombazosana-37055 Ronco all’Adige (VR, Italy, Италия).

Сертификация

- Сертификат соответствия ЕАЭС N RU Д-П.РА02.В.90693/23 от 31.03.2023г..
- Сертификат соответствует требованиям Технического регламента «О безопасности машин и оборудования» (Постановление Правительства Российской Федерации от 15 сентября 2009г. №753).
- Экспертное заключение о соответствии продукции Единым санитарно-эпидемиологическим и гигиеническим требованиям к товарам, подлежащим санитарно-эпидемиологическому надзору (контролю) № 77.01.12.П.003680.08.14 ОТ 26.08.2014

Дата продажи: «.....» 2023г.

Отгрузку произвёл:

М.П.

Компания ООО «Инекс» информирует, что конструкция, материалы и характеристики могут быть изменены без предварительного уведомления, поскольку ведется постоянное совершенствование конструкции.